

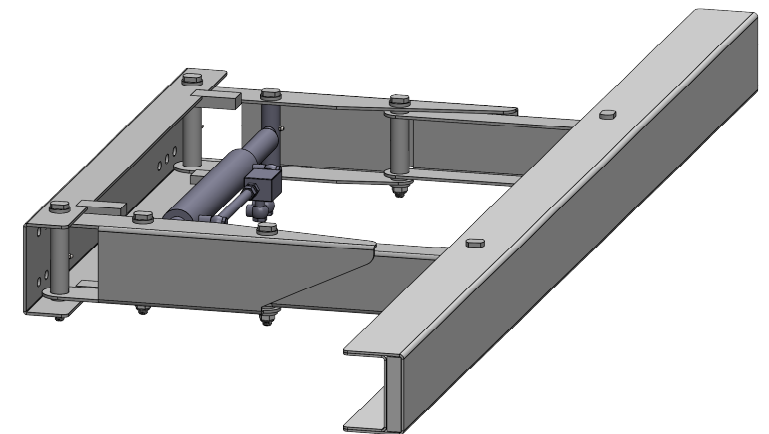
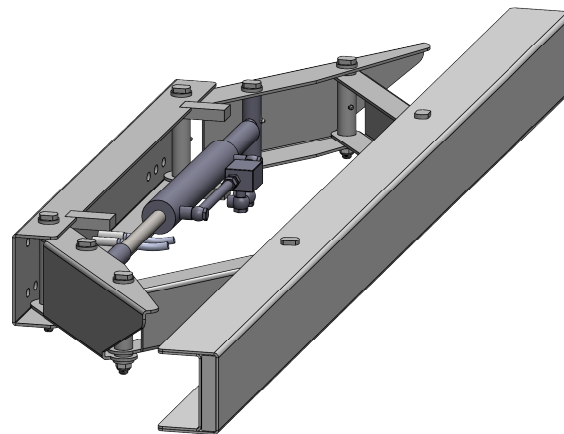
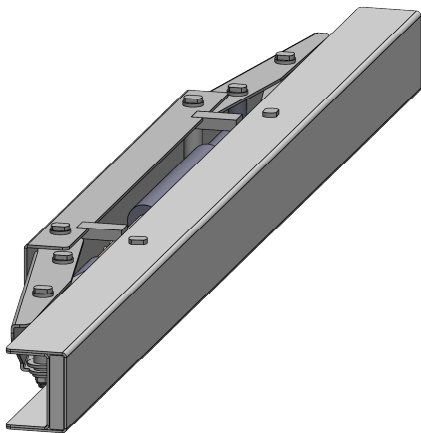
Fival hydraulisk kofanger

Fival hydraulisk kofanger har følgende fordele:

Giver mulighed for at køre lovligt med containere der er 600 mm længere.

Nem at montere.

Rengørings venlig.



Bredde: 2350 mm

Højde: 140 mm

Dybde udfoldet: 250 mm

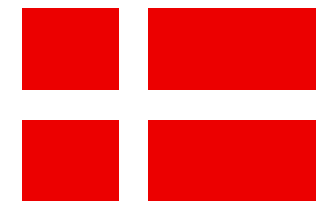
Bredde: 2350 mm

Højde: 140 mm

Dybde udfoldet: 850 mm

Godkendt iflg. EF Direktiv 70/221/EØF og 2006/20/EF

Mail: ordre@fival.dk



Dansk arbejde



Fival Maskinværksted ApS - Bergsøesvej 10
DK-8600 Silkeborg Tlf. 86 81 20 22